

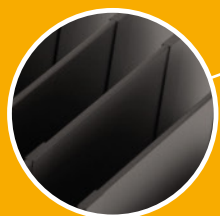
# СВЕТОДИОДНЫЙ ПРОЖЕКТОР FFL-SPORT 20-920-957-D60



Компактный корпус  
(толщина модуля  
всего 13 см)



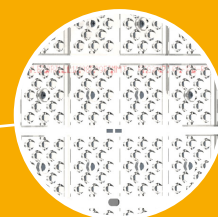
Корпус повышенной прочности,  
выполненный из алюминия  
методом литья под давлением



Эффективный  
теплоотвод



Поворотный кронштейн  
с возможностью регулировки  
угла наклона светильника  
в пределах от 0 до 90°



Оптика из ПММА  
отличается высоким  
коэффициентом  
светопропускания  
и стойкостью к  
УФ-излучению



Клапан выравнивания  
давления препятствует  
попаданию влаги внутрь  
светильника

cos φ  
0,96

NICHIA  
LED

CRI  
>90

IP 66

122  
Лм/Вт

DIMM\*

5  
лет  
гарантии

Исполнение для освещения спортивных  
объектов с возможностью проведения  
телетрансляций.

# ФЕРЕКС

# СВЕТОДИОДНЫЙ ПРОЖЕКТОР FFL-SPORT 20-920-957-D60

## КОРПУС

Сплав алюминия (с анодированным и полимерным покрытием).

## ОПТИКА

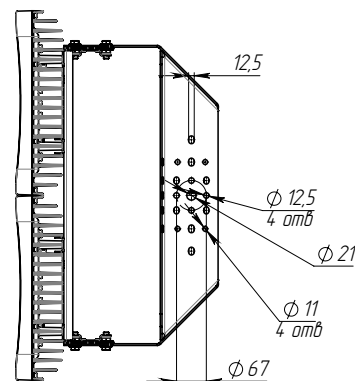
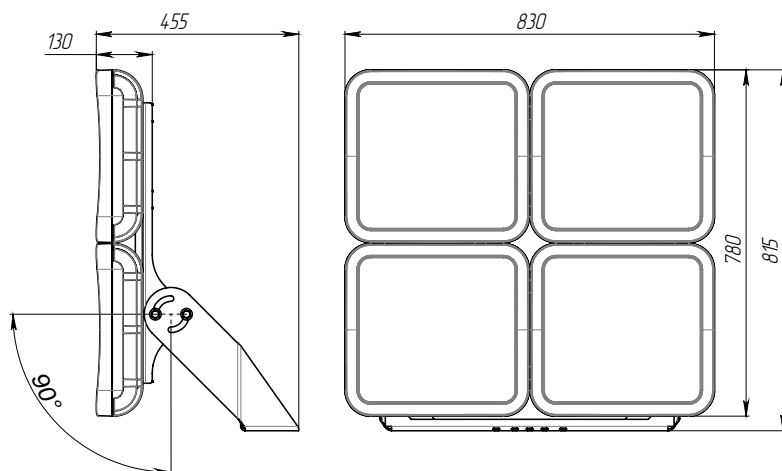
ПММА.

## ИСТОЧНИК СВЕТА

Высокоэффективные светодиоды NICHIA.  
Ресурс работы не менее 100 000 часов.

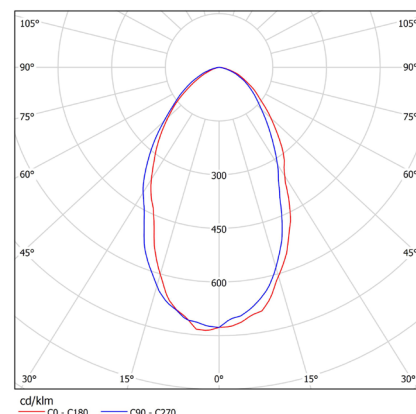
## КРЕПЛЕНИЕ

Поворотный кронштейн.  
Позволяет проводить регулировку  
угла наклона светильника в пределах  
от 0 до 90°.



## ТЕХНИЧЕСКИЕ ХАРАКТЕРИСТИКИ

Потребляемая мощность	920 Вт
Световой поток светильника	112 062 Лм
Индекс цветопередачи	Ra>90
Цветовая температура	5310-6020 К
Кривая силы света	D60-глубокая 60°
Степень защиты корпуса	IP66
Температура эксплуатации	-40 ÷ +50 °С
Габариты	830x815x455 мм
Вес	52 кг
Гарантийный срок	5 лет



# ФЕРЕКС

светодиодные решения

PROMLAMP.RU

## ПРОМЛАМП

ОФИЦИАЛЬНЫЙ ДИСТРИБЬЮТОР

# ФЕРЕКС